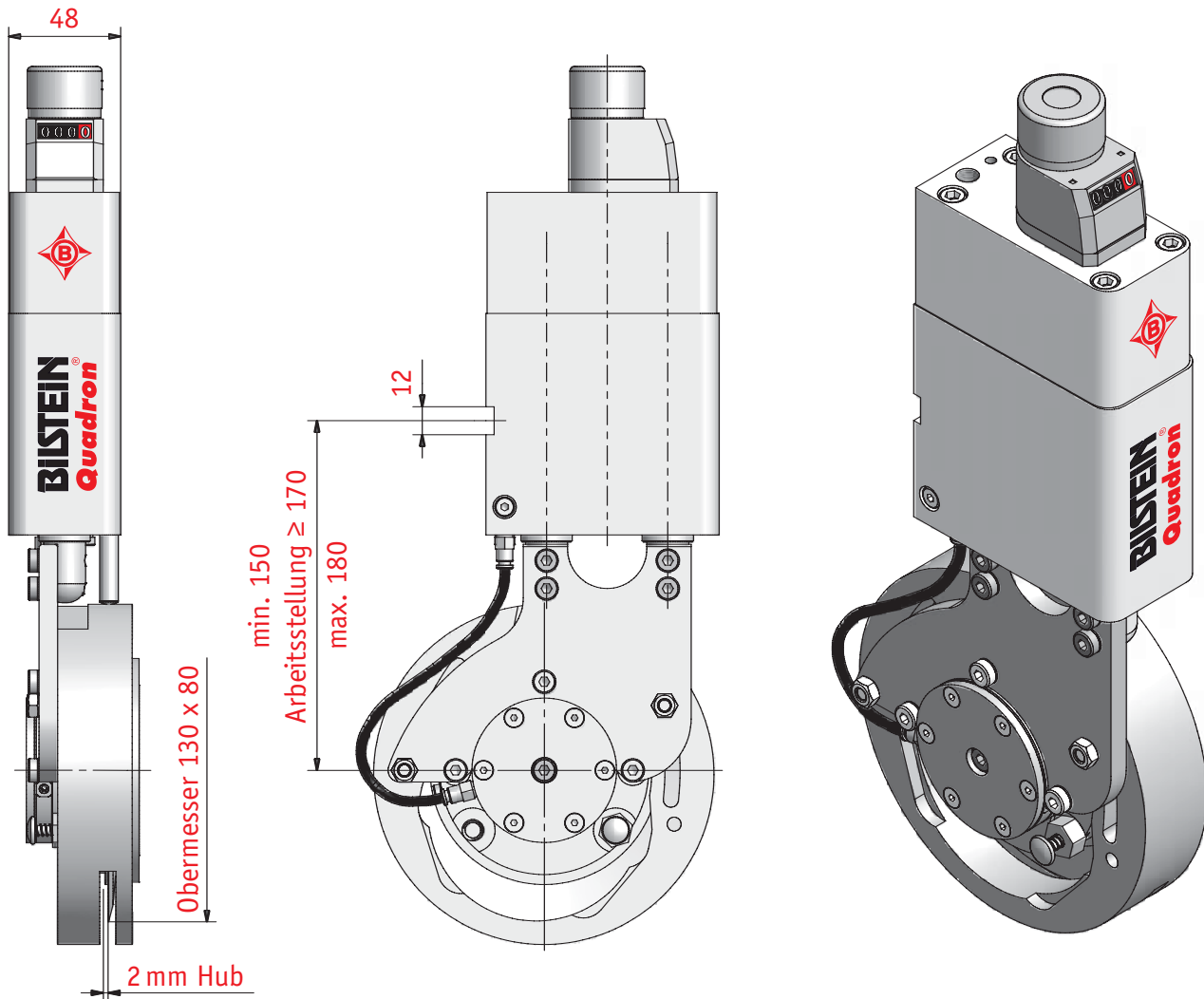


ROLLENSCHNEID-SYSTEM

pneumatischer Obermesserhalter QUADRON®



→ getrennte Luftanschlüsse für Längs- und Querhub (POH-48C)



Bestell-Bezeichnung:

Typ POH-48C

QUADRON®-Obermesserhalter sind standardmäßig ausgerüstet mit:

- kompletter Messeraufnahme (passend für Obermesser Typen ON, OD, OH, OFD, OFH, OFN)
- Standard-Handschutz / Schnittbreite ab 50 mm

QUADRON® Standard-Zubehör: (Bitte separat bestellen!)

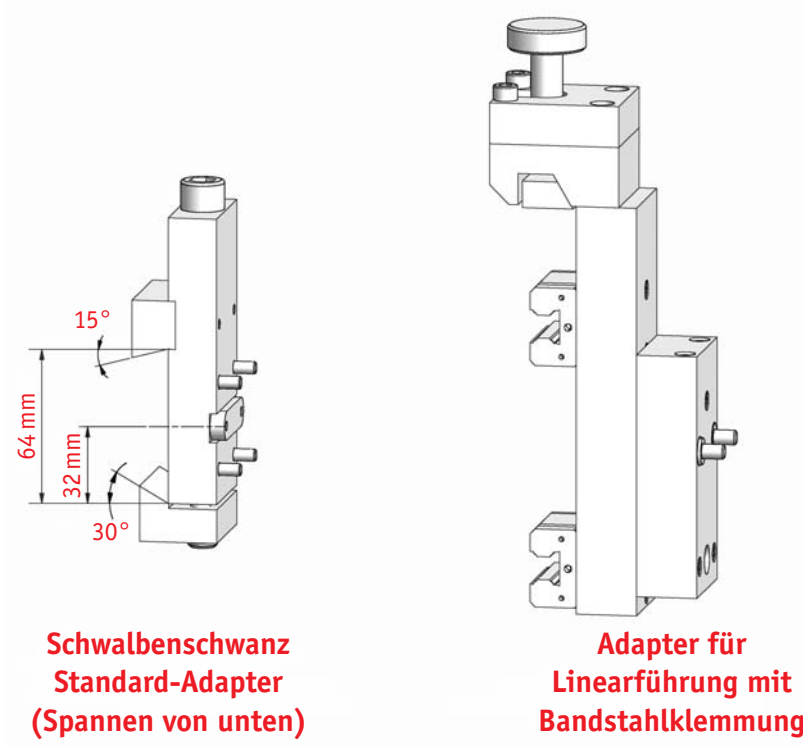
- Obermesser Typ ON, OD, OH, OFD, OFH, OFN;
Außen-Ø: ab 105 mm bis 200 mm
- 2 Druckluftschläuche (540 mm lang, PVC) mit Kupplung, auf Wunsch mit anderer Schlauchlänge
- Stellungsanzeiger optional

Arbeitsweise:

1. Absenken des Messers auf Eintauchtiefe (max. zulässiger Druck: senkrecht 6 bar)
2. Seitliches Anstellen des Messers (max. zulässiger Druck: quer 4 bar)



→ Adapter



**Schwalbenschwanz
Standard-Adapter
(Spannen von unten)**

**Adapter für
Linearführung mit
Bandstahlklemmung**

Der neue Scherenschnitt-Messerhalter – Vorteile der QUADRON®-Klasse

- Spielfreie, verdrehsichere Zweiachsen-Doppelführung
- Fest voreingestellter Scherwinkel, auf Kundenbedürfnisse abgestimmt (schnell zu modifizieren)
- Kraftübertragung durch Flachmembrane, genaue Schnittkrafteinstellung, beliebig reproduzierbar, hohe Messerstandzeit, optimales Schneidergebnis
- Kompatibel mit allen bekannten Halter-Modellen
- Getrennte Luftanschlüsse für Längs- und Querhub
- Stabile, zuverlässige, leicht montierbare Konstruktion für höchste Ansprüche
- Messerkopf für Einzelschnitt oder mit Doppelmesser für Ausfallstreifen
- Standard-Handschutz oder **360° Sicherheits-Handschutz**
- **Adaptorausführung, wahlweise für**
 - Standard Schwalbenschwanz (Abb. o. links)
 - Aufnahme für Positionierschlitten mit spielfreier Linearführung (Abb. o. rechts)
 - Alternativ beide mit Zahnritzelverstellung
 - Sonderausführung nach Kundenwunsch
 - Kompatibel zu allen gängigen Maschinentypen